

STEAMERY

Stockholm

Pilo Fabric Shaver
Manual

English	01
Svenska	05
Suomalainen	09
Deutsch	13
Nederlands	17
Français	21
Italiano	25
Español	29
Ελληνικά	33
Português	37
Русский	41
Polski	45
日本語	49
中文	53
עברית	57

Pilo Fabric Shaver

English

Welcome To Steamery

Let's make it even easier for you to take care of your clothes.

With sharp strong razor blades and a powerful engine, Pilo Fabric Shaver is the perfect tool to repair and smooth out a damaged fabric surface.

To learn more about Steamery, our products and how to take care of your clothes, please visit our website

steamerystockholm.com

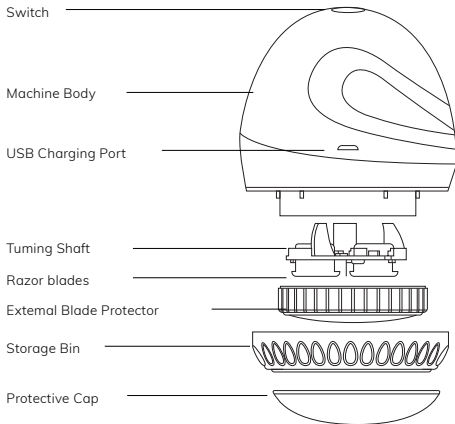
or email us at support@steamery.se

/Steamery

Pilo Fabric Shaver

Box Content

1. Pilo fabric shaver
2. USB cord
3. Cleaning tool



How to Use Pilo Fabric Shaver

- Use the USB cable to charge the Pilo Fabric Shaver. The green lamp inside the button indicates that it is charging.
- Unplug the device when the charging is completed. It normally takes 5 hours to recharge the battery.
- Start the machine by pressing the on/off button.
- To use it, gently swipe the fabric with the trimmer to remove fuzz and pilling. If you push the Pilo Fabric Shaver hard against the fabric, you risk damaging it. Therefore, remember to always try the Pilo Fabric Shaver on a small, less notable spot before going over the whole piece. Please note that Steamery does not take responsibility for this kind of damage.
- Please note: to eliminate the risk of damaging the fabric, always place the garment on a flat surface before you start using the Pilo.
- Turn off the machine by pressing the on/off button.
- It is important to remove the fuzz from the machine. To do so, turn off the machine and then remove both the storage bin and the blade protector, then use the little brush for easy cleaning. Remember to remove the fuzz around the razor blades as well. Pay extra attention that no hairs or threads are around the spinning axis.



Safety Advice

1. Always unplug the device from the power outlet after charging and before you clean it.
2. Do not use the Pilo fabric shaver on the garment you are wearing.
3. To prevent fabric damage:
 - a) Remember to always test the Pilo fabric shaver on a small and less notable spot before using it on the whole garment.
 - b) Special attention should be carried out when going over fragile and sensitive parts such

the area around buttons, zippers, sewing parts and loose threads etc.

c) Trim fine fabrics gently!

4. Do not charge Pilo Fabric Shaver if the power cord is damaged.
5. The Pilo Fabric Shaver should not be used as a toy.
6. Children should not use, clean and maintain Pilo Fabric Shaver.

Specification

Origin: China

Certificates: CE/RoHS

Importer: Steamery AB

Power Voltage and Frequency: 100-240V/50/60Hz

Power: 5W

Auto Power Off: Supported when removing the aluminum razor cover

Control: Two levels (Off, On)

Battery charging time: 5 hours

Operation: 50 minutes of continuous fabric removing

Steamery One-Year Limited Warranty Summary

Steamery warrants the included hardware product and accessories against defects in materials and workmanship for one year from the date of original retail purchase. Steamery does not warrant against normal wear and tear, lack of maintenance, nor damage caused by accident or abuse. To obtain service, please call or email Steamery. Call charges and international shipping charges may apply depending on location. If you submit a valid claim under this warranty, Steamery will repair, replace, or refund your Pilo Lint Shaver at its own discretion. Warranty benefits are in addition to rights provided under local consumer laws. You may be required to furnish proof of purchase details when making a claim under this warranty.

© 2020 Steamery. Designed by Steamery in Stockholm. Printed in China.

Pilo Noppborttagare

Svenska

Välkommen Till Steamery

Vi på Steamery vill att det ska vara enkelt för dig att ta hand om dina kläder.

Tack vare sina vassa rakblad och starka motor är Pilo Fabric Shaver det perfekta verktyget för att jämna ut och reparera ett skadat plagg.

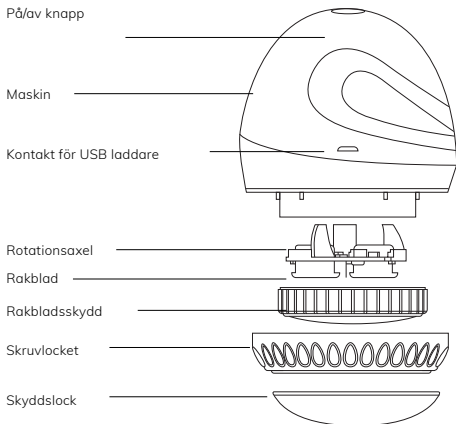
Om du vill veta mer om Steamery, våra produkter eller om klädvård, gå till vår hemsida www.steamery.se eller maila oss på: support@steamery.se

/ Steamery

Pilo Noppborttagare

INNEHÅLL

1. Pilo noppborttagare
2. USB laddare
3. Rengöringsverktyg



Använd Pilo Noppborttagare

- Använd USB-laddaren för att ladda den. Den gröna lampan vid knappen visar att maskinen laddas.
- Koppla ur noppborttagaren när batteriet är fulladdat. Det tar normalt 5 timmar att ladda batteriet.
- Sätt igång noppborttagaren genom att trycka på på/av knappen.
- Avlägsna nopporna genom att föra noppborttagaren över tyget. Om du trycker Pilo noppborttagare för hårt mot tyget kan du skada plagget. Börja därför alltid med att använda den på en mindre synlig del av plagget innan du använder den över hela. Notera även att Steamery inte tar ansvar för den här typen av skador.
- Minska risken för att skada materialet genom att placera plagget på en slät yta innan du börjar använda din Pilo Fabric Shaver.
- Stäng av Pilo noppborttagare genom att trycka på på/av knappen.
- Det är viktigt att tömma och rengöra maskinen efter användning. Gör det genom att först stänga av maskinen och sedan ta bort skruvlocket samt rakbladsskyddet. Ta sedan bort luddet med hjälp av den medföljande borsten. Glöm inte att rengöra mellan och runt omkring rakbladen. Var extra noggrann med att det inte sitter fast några hår och trådar kring rotationsaxeln.



Säkerhetsföreskrift

1. Koppla ur Pilo noppborttagare efter användning, addning och innan du rengör den för att minska risken för att få en elektrisk stöt.
2. Använd inte noppborttagaren när du har plagget på dig.
3. För att förebygga skador på textilier:
 - a) Testa alltid Pilo noppborttagare på en mindre synlig del av plagget innan du använder den på hela plagget.

b) Du bör vara extra försiktig när du exempelvis använder den på områden runt knappar och blixtlås, sömmar och lösa trådar.

c) Avnoppa känsliga material försiktigt!

4. Ladda inte Pilo noppborttagare om strömkabeln är skadad.
5. Pilo noppborttagare bör inte användas som en leksak.
6. Barn bör inte underhålla, använda eller göra rent Pilo noppborttagare.

Specifikation

Tillverkningsplats: Kina

Kraft: 5W

Certifikat: CE/RoHS

Automatisk avstängning:

Modellnamn: Pilo noppborttagare

Stöds när rakbladsskyddet skruvas loss

Importör: Steamery AB

Styrning: Två lägen (Av/på)

Strömstyrka och frekvens:

Batteriets uppladningstid: 5 timmar

100-240V/50/60Hz

Kapacitet: 50 minuters sammanhängande avnoppning

Steamery Ett Års Begränsade Garanti

Steamery garanterar den medföljande produkten och dess tillbehör mot felaktigheter i material och utförande under ett år från användarens inköpsdatum. Garantin omfattar inte normalt slitage eller skada som uppstått till följd av en olycka, felaktig användning, bristande underhåll, vårdslöshet eller liknande. För att få hjälp ringer eller mailar du till Steamery. Samtalskostnader och internationella fraktkostnader kan tillkomma. Garantin gäller i det ursprungliga inköpslandet. Om du anmäler ett giltigt problem enligt garantin kommer Steamery reparera eller ersätta din Pilo avnoppare, beroende på problemet. Skyddet i garantin gäller utöver de rättigheter kunden har enligt lokal konsumentlagstiftning. För god ordnings skull bör noteras att kunden behöver visa kvitto eller dylikt för att stryka inköpstillfället för att garantin ska kunna göras gällande.

Pilo Nypynpoistaja

Suomalainen

Tervetuloa Steamerylle

Tehdään vaatteistasi huolehtimisesta entistä helpompaa.

Terävillä terillä ja voimakkaalla moottorilla varustettu Pilo nypynpoistaja on täydellinen työkalu korjaamaan ja pehmentämään vaurioituneen kankaan pintaa.

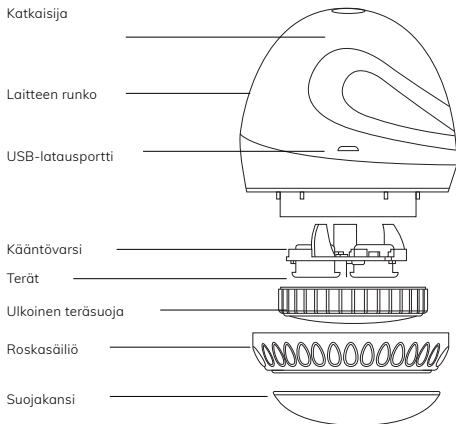
Saadaksesi lisätietoja Steamerystä, tuotteistamme ja vaatteidesi huoltamisesta, voit vieraillla verkkosivuillamme osoitteessa steamerystockholm.com tai lähettää sähköpostia: support@steamery.se

/ Steamery

Pilo Nypynpoistaja

Pakkauksen Sisältö

1. Pilo nypynpoistaja
2. USB-laturi
3. Puhdistustyökalu



Näin Käytät Pilo Nypynpoistajaa

- Käytä USB-kaapelia ladataksesi Pilo nypynpoistajan. Vihreä valo painikkeen sisällä ilmaisee laitteen olevan latautumassa.
- Irrota laite laturista, kun sen akku on täynnä. Tavallisesti akun lataamiseen kuluu noin viisi tuntia.
- Käynnistä laita painamalla virtanappia.
- Käytä laitetta pyyhkäisemällä sillä kevyesti kankaan päältä poistaaksesi kankaasta nukan ja nyyt. Pilo nypynpoistajan painaminen kovasti kangasta vasten voi vahingoittaa sitä. Sen vuoksi suosittelemmekin kokeilemaan Pilo nypynpoistajan käyttöä ensin pienessä, huomaamattomassa kohdassa ennen koko kankaan käsittelyä. Huomioithan, että Steamery ei vastaa tämäntyyppisistä vahingoista.
- Huomaa: kankaan vaurioitumisen välttämiseksi aseta vaate aina tasaiselle alustalle ennenkuin aloitat Pilo käytön
- Sammuta laite painamalla virtakatkaisijaa.
- On tärkeää poistaa nukka ja nyyt laitteesta. Tehdäksesi niin sammuta laite ja irrota siitä sekä roskasäiliö että teräsuoja ja käytä sitten puhdistukseen pientä harjaa. Poista myös terien ympärillä oleva nukka. Varmista, ettei pyörivän varren ympärille jää hiuksia tai karvoja.



Turvallisuusohjeita

1. Irrota laite aina virtalähteestä latauksen jälkeen ja ennen laitteen puhdistusta.
2. Älä käytä Pilo nypynpoistajaa käsitelläksesi sillä vaatteita, jotka ovat päälläsi.
3. Kankaan vaurioiden ehkäisemiseksi:
 - a) Kokeile Pilo nypynpoistajaa aina pienelle ja huomaamattomalle alueelle ennen koko kankaan käsittelyä.
 - b) Kiinnitä erityishuomiota käsitellessäsi hauraita ja herkkiä alueita esim. nappien ja vetoketujen

lähellä, ompeleita ja irrallisia lankoja yms.

c) Käsittele ohuet kankaat hellävaraisesti

4. Älä lataa Pilo nypynpoistajaa, mikäli sen virtajohto on vaurioitunut.
5. Pilo nypynpoistajaa ei tule käyttää leluna.
6. Lasten ei tule käyttää, puhdistaa eikä huoltaa Pilo nypynpoistajaa.

Erittely

Alkuperä: Kiina Sertifiointit: CE/RoHS

Maahantuojat: Steamery AB

Virtalähde ja taajuus: 100-240V/50/60Hz

Virta : SW

Automaattinen virrankatkaisu: Voimassa, kun alumiininen teräsuojat irrotetaan

Ohjaus: Kaksitasoinen (Off, On)

Akun latausaika: 5 tuntia

Käyttöaika : 50 minuuttia jatkuvaa kankaan käsittelyä

Steameryn Yhden Vuoden Rajoitettu Takuu - Yhteenveto

Steamery takaa tuotteen ja siihen kuuluvat osat virheitä vastaan materiaalien ja työn osalta vuoden ajan tuotteen alkuperäisestä ostopäivästä lukien. Steameryn takuu ei koske vikoja, jotka ovat aiheutuneet tavanomaisesta kulumisesta, laitteen huoltamattomuudesta, onnettomuudesta tai laitteen väärinkäytöstä. Saadaksesi huollon soitat tai lähetät sähköpostia Steamerylle. Puhelumaksu ja kansainväliset rahtikulut voivat tulla kyseeseen sijainnista riippuen. Mikäli toimitat hyväksyttävän valituksen tämän takuun voimassaoloaikana, Steamery korjaa, korvaa tai hyvittää Pilo nypynpoistajan. Tämä takuu täydentää kansallisia kuluttajansuojalakeja. Sinua voidaan edellyttää toimittamaan ostotiedot käyttäessäsi tätä takuuta.

Pilo Stofffrasierer

Deutsch

Willkommen bei Steamery

Wir machen ordentliche Kleidung noch einfacher!

Mit scharfen Rasierklingen und einem starken Motor ist der Stofffrasierer Pilo Fabric Shaver perfekt geeignet, um beschädigte Stoffoberflächen zu reparieren und zu glätten.

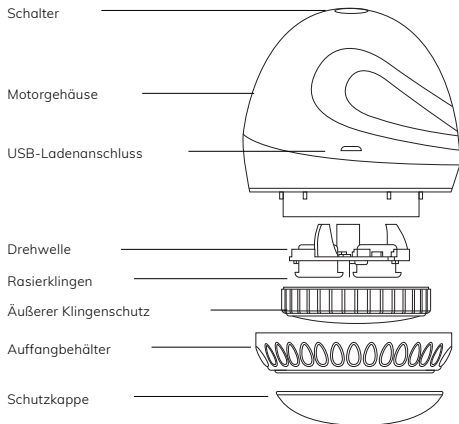
Um mehr über Steamery, unsere Produkte und die Pflege Ihrer Kleidung zu erfahren, besuchen Sie bitte unsere Website steamerystockholm.com oder kontaktieren Sie uns per E-Mail über support@steamery.se.

/Steamery

Pilo Stoffrasierer

Packungsinhalt

1. Pilo Fabric Shaver Stoffrasierer
2. USB-Ladegerät
3. Reinigungswerkzeug



Anleitung Pilo Stoffrasierer

- Laden Sie den Pilo Stoffrasierer über das USB-Kabel auf. Das grüne Lämpchen im Schalter zeigt an, dass das Gerät aufgeladen wird.
- Entfernen Sie das Ladekabel, sobald der Ladevorgang abgeschlossen ist. Es dauert für gewöhnlich etwa 5 Stunden, um die Batterie zu laden.
- Schalten Sie das Gerät über den Ein-/Aus-Schalter ein.
- Fahren Sie sanft mit dem Gerät über den Stoff, um Fusseln und Knötchen (Pilling) zu entfernen. Achtung! Drücken Sie den Pilo Stoffrasierer nicht zu fest auf das Gewebe, um Schäden am Stoff zu vermeiden! Probieren Sie den Pilo Stoffrasierer vorher an einer kleinen, unauffälligen Stelle aus, bevor Sie den gesamten Stoff bearbeiten. Bitte beachten Sie, dass Steamery keine Haftung für Schäden übernimmt, die durch falsche Handhabung entstehen.
- Wichtig: Um den Stoff nicht unnötig zu beschädigen, legen Sie das Kleidungsstück immer erst auf eine flache Oberfläche, bevor Sie den Pilo verwenden.
- Schalten Sie das Gerät über den Ein-/Aus-Schalter aus.
- Wichtig! Entfernen Sie die Flusen aus dem Gerät. Schalten Sie dazu das Gerät ab und entfernen Sie sowohl den Sammelbehälter als auch den Klingenschutz. Reinigen Sie das Gerät dann mit der kleinen Bürste. Entfernen Sie bitte auch die Flusen an den Rasierklingen und achten Sie besonders darauf, dass sich keine Fusseln oder Fäden um die Achse gewickelt haben.



Sicherheitshinweise

1. Trennen Sie das Gerät nach dem Laden und vor dem Reinigen vom Stromnetz.
2. Nutzen Sie den Pilo Stoffrasierer nicht an einem Kleidungsstück, das Sie gerade am Körper tragen.
3. Hinweise zum Vermeiden von Schäden am Stoff:
 - a) Probieren Sie den Pilo Stoffrasierer immer zuerst an einer kleinen, unauffälligen Stelle aus, bevor Sie ihn für das gesamte Kleidungsstück verwenden.

- b) Seien Sie besonders vorsichtig an empfindlichen Stellen, wie zum Beispiel dem Bereich um Knöpfe, Reißverschlüsse, genähte Bereiche, lose Fäden usw.
 - c) Bearbeiten Sie dünne Stoffe besonders vorsichtig!
4. Laden Sie den Pilo Stoffrasierer nicht auf, wenn das Stromkabel beschädigt ist.
 5. Der Pilo darf nicht als Spielzeug verwendet werden.
 6. Kinder sollten den Pilo nicht benutzen, reinigen oder warten.

Gerätespezifikationen

Herkunftsland: China	Automatische Netzabschaltung:
Zertifikate: CE/RoHS	Unterstützt beim Abnehmen des
Importeur: Steamery AB	Rasierklingschutzes aus Aluminium
Leistungsaufnahme: 5W	Steuerung: Zwei Stufen (Ein/Aus)
Netzspannung und -frequenz:	Akkuladezeit: 5 Stunden
100–240V/50/60Hz	Betrieb: 50 Minuten durchgehende Fusselentfernung

Eingeschränkte einjährige Garantie von Steamery

Steamery gewährt ab Datum des ursprünglichen Produktkaufs ein Jahr Garantie auf Material- und Herstellungsfehler von Hardware und Zubehör. Steamery gewährt keine Garantie auf Verschleiß im Gebrauch, Fehler durch Wartung oder fahrlässige oder vorsätzliche Beschädigung. Zur Geltendmachung der Garantie, kontaktieren Sie Steamery bitte telefonisch oder per E-Mail. Abhängig von Ihrem Standort können Telefongebühren oder Versandkosten entstehen. Bei einem unter dieser Garantie gültigen Garantiefall wird Steamery Ihnen nach eigenem Ermessen Ihren Pilo Stoffrasierer reparieren, ersetzen oder den Kaufpreis zurückerstatten. Diese Garantie gilt zusätzlich zu den Rechten, die Ihnen aus Ihren nationalen Verbraucherrechten zustehen. Unter Umständen benötigen wir einen Kaufbeleg, wenn Sie einen Garantiefall geltend machen möchten.

Pilo Pluizentondeuze

Nederlands

Welkom bij Steamery

We maken het nog makkelijker om uw kleren te onderhouden.

Met scherpe stabiele scheermessen en een krachtige motor is de Pilo pluizentondeuze het ideale gereedschap om beschadigde kledingstof te repareren en weer glad te maken.

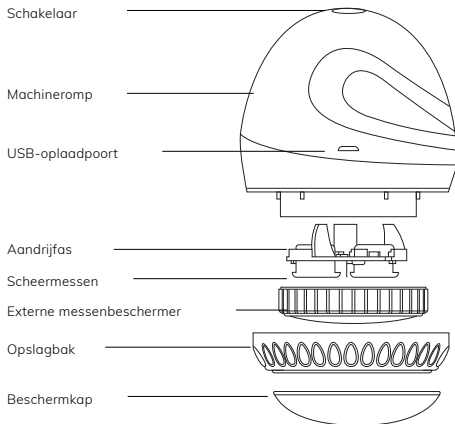
Ga voor meer informatie over Steamery, onze producten en kledingverzorging naar onze website www.steamerystockholm.com of stuur een e-mail naar support@steamery.se

/Steamery

Pilo pluizentondeuze

Inhoud van de verpakking

1. Pilo pluizentondeuze
2. USB-oplader
3. Reinigingsgereedschap



Gebruik Pilo pluizentondeuze

- Gebruik de USB-kabel om de Pilo pluizentondeuze op te laden. De groene lamp in de knop geeft aan dat er wordt opgeladen.
- Trek de stekker van het apparaat uit het stopcontact als het opladen is voltooid. Het duurt meestal 5 uur om de accu op te laden.
- Start het apparaat door op de aan/uit-knop te drukken.
- Gebruik het apparaat door voorzichtig over de stof heen te strijken en zo dons en pluizen te verwijderen. Als u de Pilo pluizentondeuze hard over de stof wrijft, loopt u het risico op beschadiging. Probeer de Pilo pluizentondeuze daarom altijd eerst uit op een kleine, minder opvallende plek, alvorens het hele kledingstuk te bewerken. Steamery aanvaardt geen aansprakelijkheid voor hierdoor ontstane schade.
- Let op: voorkom dat de stof beschadigd raakt door het kledingstuk altijd op een vlakke ondergrond te leggen voordat u de Pilo gebruikt.
- Schakel het apparaat uit door op de aan/uit-knop te drukken.
- Het is belangrijk om pluizen uit het apparaat te verwijderen. Schakel hiervoor het apparaat uit en verwijder vervolgens zowel het opslagreservoir als de scheermessenbeschermer. Gebruik daarna een kleine borstel voor het reinigen. Vergeet niet om ook de pluizen rond de scheermessen te verwijderen. Let er speciaal op dat er geen haren of draden rond de draaiende delen terechtkomen.



Veiligheidsadvies

1. Trek de stekker van het apparaat altijd uit het stopcontact na het opladen en voordat het wordt gereinigd.
2. Gebruik de Pilo pluizentondeuze niet op kleding als u deze draagt.
3. Schade aan kledingstof voorkomen:
 - a) Probeer de Pilo pluizentondeuze altijd eerst uit op een kleine, minder opvallende plek, alvorens het hele kledingstuk te bewerken.

b) Let speciaal op bewerking van kwetsbare delen, zoals het gebied rond knopen, ritsen, zomen en losse draden.

c) Scheer fijne stoffen voorzichtig!

4. Laad de Pilo pluizentondeuze niet op als het netsnoer is beschadigd.

5. De Pilo pluizentondeuze mag niet worden gebruikt als speelgoed.

6. Kinderen mogen de Pilo pluizentondeuze niet reinigen of onderhouden.

Specificatie

Oorsprong: China

Certificaten: CE/RoHS

Importeur: Steamery AB

Voltage en netfrequentie:

100-240V/50/60Hz

Vermogen: 5W

Automatische uitschakeling:

werkt ook als de aluminium

scheermessenbeschermers wordt verwijderd

Bediening: Twee standen (uit, aan)

Accu oplaadtijd: 5 uur

Bediening: 50 minuten continu pluizen verwijderen

Overzicht Steamery's beperkte garantie gedurende één jaar

Steamery biedt garantie op het meegeleverde hardwareproduct en de accessoires voor defecten van materialen en arbeid gedurende een jaar vanaf de datum van aankoop in de winkel. Steamery biedt geen garantie tegen normale slijtage, achterstallig onderhoud of schade ontstaan door ongelukken of misbruik. Bel of e-mail Steamery als u service nodig heeft. Afhankelijk van de locatie kunnen er telefoonkosten en internationale verzendkosten van toepassing zijn. Als u een geldige claim onder deze garantie indient, zal Steamery naar eigen inzicht uw Pilo pluizentondeuze repareren, vervangen of het aankoopbedrag restitueren. Garantiebaton complementeren de rechten verleend door nationale consumentenwetgeving. Het is mogelijk dat u een bewijs van aankoop moet overleggen als u aanspraak maakt op deze garantie.

Rasoir Textile Pilo

Française

Bienvenue chez Steamery

Rendez-vous la tâche de prendre soin de vos vêtements encore plus facile.

Avec ses lames de rasoir solides et affûtées, et son moteur puissant, le Rasoir Textile Pilo est l'outil parfait pour réparer et lisser une surface textile endommagée.

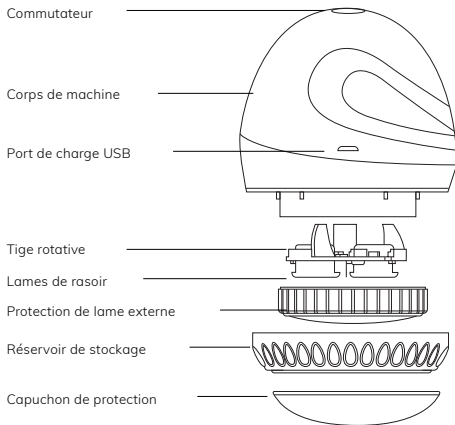
Pour en savoir plus sur Steamery, sur nos produits et comment prendre soin de vos vêtements, visitez notre site internet steamerystockholm.com ou écrivez-nous à support@steamery.se

/Steamery

Rasoir Textile Pilo

Contenu de la boîte

1. Rasoir Textile Pilo
2. Chargeur USB
3. Outil de nettoyage



Comment l'utiliser Rasoir Textile Pilo

- Utilisez Le Câble Usb Pour Charger Le Rasoir Textile Pilo. Le Voyant Vert À L'intérieur Du Bouton Indique Qu'il Est En Train De Charger.
- Débranchez L'outil Quand La Charge Est Complète. Cela Prend Normalement 5 Heures Pour Recharger La Batterie.
- Allumez L'outil En Pressant Le Bouton On/Off.
- Pour L'utiliser, Brossez Doucement Le Tissu Avec La Tondeuse Pour Retirer Les Peluches Et Les Bouloches. Si Vous Pressez Trop Fortement Le Rasoir Textile Pilo Contre Le Tissu, Vous Risquez De L'endommager. Par Conséquent, N'oubliez Pas De Toujours Tester Le Rasoir Textile Pilo Sur Une Petite Partie Moins Notable Avant De Passer En Revue Toute L'étoffe. Veuillez Noter Que Steamery N'est Pas Responsable Pour Ce Genre De Dommage.
- Attention: pour éliminer le risque d'endommager le tissu, placez toujours le vêtement sur une surface plane avant de commencer à utiliser le Pilo.
- Éteignez La Machine En Pressant Le Bouton On/Off.
- Il Est Important De Retirer Les Peluches De La Machine. Pour Ce Faire, Éteignez La Machine, Puis Retirez Le Réservoir De Stockage Ainsi Que Le Protège-Lame, Puis Utilisez La Petite Brosse Pour Un Nettoyage Facile. N'oubliez Pas D'enlever Les Peluches Également Autour Des Lames De Rasoir. Faites Particulièrement Attention Qu'il N'y Ait Pas De Poils Ou De Fils Enroulés Autour De L'axe De Rotation.



Conseils de sécurité

1. Débranchez toujours l'outil de la prise d'alimentation après sa charge et avant de le nettoyer.
2. N'utilisez pas le Rasoir Textile Pilo sur le vêtement que vous êtes en train de porter.
3. Pour éviter d'abîmer un tissu :
 - a) Souvenez-vous de toujours tester le Rasoir Textile Pilo sur un petit coin non visible avant de l'utiliser sur l'ensemble de la pièce.

- b) Une attention particulière doit être portée lorsque vous passez sur des parties fragiles et sensibles telles que la zone autour des boutons, des fermetures éclair, des pièces cousues ou effilées, etc.
- c) Égalisez les tissus fins avec douceur !

4. Ne chargez pas le Rasoir Textile Pilo si son cordon d'alimentation est endommagé.
5. Le Rasoir Textile Pilo ne doit pas être utilisé comme un jouet.
6. Les enfants ne doivent pas utiliser, ni nettoyer, ni tenir le Rasoir Textile Pilo.

Spécificités

Origine: Chine

Certificats: CE/RoHS

Importateur: Steamery AB

Puissance et fréquence d'alimentation:

100-240V/50/60Hz

Puissance: 5W

Arrêt automatique: Arrêt pris en charge lors du retrait du couvercle de rasoir en aluminium

Commande: Deux niveaux (Off, On)

Temps de charge de la batterie: 5 heures

Autonomie: 50 minutes continues de tonte sur tissu

Garantie Steamery d'un an Résumé

La garantie Steamery couvre le matériel et les accessoires inclus contre les défauts de fabrication durant une année à compter de la date d'achat du produit original.

La garantie Steamery ne s'applique pas pour l'usure normale, le manque d'entretien ni les dommages causés par un accident ou par un mauvais usage. Pour contacter le service, veuillez appeler ou envoyer un courriel à Steamery. Des frais d'appel et d'expédition à l'international peuvent s'appliquer selon votre emplacement. Si vous soumettez une réclamation valide sous cette garantie, Steamery s'engage à réparer, remplacer ou rembourser votre Rasoir Textile Pilo à sa propre discrétion.

Les avantages de la garantie s'ajoutent aux droits accordés aux consommateurs locaux. Il vous sera peut-être demandé de fournir une preuve d'achat lors de votre réclamation en vertu de cette garantie.

Pilo Fabric Shaver

Italiano

Benvenuti in Steamery

Rendiamo ancora più facile per voi prendervi cura dei vostri abiti.

Grazie a lame di rasoio affilate e robuste e un motore potente, Pilo Fabric Shaver è lo strumento perfetto per riparare e lisciare un tessuto danneggiato.

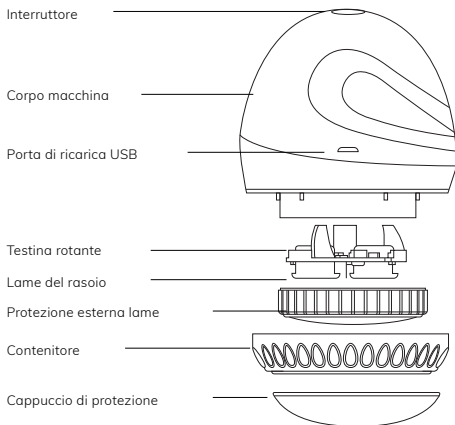
Per saperne di più su Steamery, sui nostri prodotti e su come prendervi cura dei vostri vestiti, visitate il nostro sito web steamerystockholm.com o inviate una e-mail all'indirizzo support@steamery.se

/Steamery

Pilo Fabric Shaver

Contenuto della confezione

1. Pilo Fabric Shaver
2. Caricabatterie USB
3. Strumento di pulizia



Come si usa il rasoio Pilo Fabric Shaver

- Utilizzare il cavo USB per caricare il rasoio Pilo Fabric Shaver. La spia verde all'interno del pulsante indica che è in carica.
- Scollegare il dispositivo al termine della carica. Normalmente occorrono 5 ore per ricaricare la batteria.
- Avviare la macchina premendo il pulsante on/off.
- Per utilizzarlo, strofinare delicatamente il tessuto con il rasoio per rimuovere lanugine e pallini. Se si spinge con forza il rasoio Pilo Fabric Shaver sul tessuto, si rischia di danneggiarlo. Provare sempre il rasoio Pilo Fabric Shaver su un punto piccolo e meno visibile prima di passarlo sull'intero capo. Steamery non si assume alcuna responsabilità per questo tipo di danni.
- Attenzione: per evitare di danneggiare il tessuto, posizionare sempre il capo su una superficie piana prima di iniziare ad utilizzare il Pilo.
- Spegner la macchina premendo il pulsante on/off.
- È importante rimuovere la lanugine dalla macchina. Per fare ciò, spegnere la macchina e quindi rimuovere sia il contenitore di deposito che la protezione delle lame, quindi utilizzare la spazzolina per una facile pulizia. Ricordarsi di rimuovere anche la lanugine intorno alle lame. Fare attenzione a che non ci siano peli o fili intorno alla testina rotante.



Consigli per la sicurezza

1. Scollegare sempre l'apparecchio dalla presa di corrente dopo la carica e prima di pulirlo.
2. Non utilizzare il rasoio per tessuti Pilo Fabric Shaver sull'indumento che si indossa.
3. Per evitare danni al tessuto:
 - a) provare sempre il rasoio Pilo Fabric Shaver su un punto piccolo e meno visibile prima di passarlo sull'intero capo.

- b) Particolare attenzione deve essere prestata quando si passa sopra a parti fragili e sensibili come la zona intorno ai bottoni, alle cerniere, alle cuciture, ai fili tirati, ecc.
- c) Rifinire delicatamente i tessuti fini!

4. Non caricare il rasoio Pilo Fabric Shaver se il cavo di alimentazione è danneggiato.
5. Il rasoio Pilo Fabric Shaver non deve essere usato come un giocattolo.
6. Tenere lontano dalla portata dei bambini, effettuare pulizia e manutenzione di Pilo

Specifiche tecniche

Origine: Cina

Certificazioni: CE/RoHS

Importatore: Steamery AB

Tensione e frequenza di alimentazione:

100-240V/50/60Hz Potenza: 5W

Spegnimento automatico:

Attivato quando si rimuove il coperchio del rasoio in alluminio

Controlli: Due stati (acceso, spento)

Tempo di ricarica della batteria: 5 ore

Durata carica: 50 minuti continuati di rimozione del tessuto

Riepilogo della garanzia limitata di un anno di Steamery

Steamery garantisce il prodotto hardware e gli accessori inclusi contro i difetti di materiale e di lavorazione per un anno dalla data di acquisto originale al dettaglio. Steamery non garantisce contro la normale usura, la mancanza di manutenzione, né contro i danni causati da incidenti o uso errato. Per ottenere il servizio, si prega di chiamare o inviare una e-mail a Steamery. Possono essere applicate spese di chiamata e le spese di spedizione internazionale a seconda della località. Se si presenta un reclamo valido ai sensi della presente garanzia, Steamery riparerà, sostituirà o rimborserà il rasoio Pilo Fabric Shaver a sua discrezione. I vantaggi della garanzia si aggiungono ai diritti previsti dalle leggi locali per i consumatori. Potrebbe essere richiesto di fornire una prova dell'acquisto quando si presenta un reclamo ai sensi della presente garanzia.

Quitapelusas Pilo

Español

Bienvenidos a Steamery

Queremos facilitarte aún más el cuidado de tu ropa.

El quitapelusas Pilo, gracias a sus fuertes y afiladas cuchillas y a su potente motor, es la herramienta perfecta para reparar y alisar la superficie de los tejidos dañados.

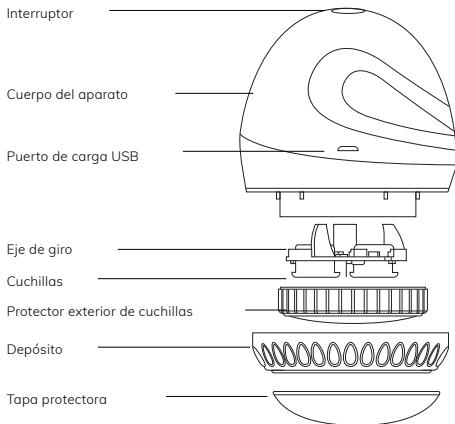
Si quieres saber más acerca de Steamery, nuestros productos y cómo cuidar de tu ropa, visita nuestra página web, steamerystockholm.com, o mándanos un mensaje de correo electrónico a support@steamery.se.

/Steamery

Quitapelusas Pilo

Contenido de la caja

1. Quitapelusas Pilo
2. Cargador USB
3. Herramienta de limpieza



Modo de empleo Quitapelusas Pilo

- Usa el cable USB para cargar el quitapelusas Pilo. La luz verde del botón indica que se está cargando.
- Desenchufa el dispositivo cuando haya terminado de cargarse. En condiciones normales, la batería tarda 5 horas en recargarse.
- Pon en marcha el aparato pulsando el botón de encendido/apagado.
- Para usarlo, pasa suavemente el aparato por el tejido para eliminar la pelusa y las bolitas. Si se presiona el quitapelusas Pilo con fuerza sobre el tejido, se corre el riesgo de dañarlo. Así pues, recuerda siempre probar el quitapelusas Pilo en una zona pequeña y menos visible antes de repasar toda la prenda. Ten en cuenta que Steamery no se hace responsable de ese tipo de daños.
- Nota: para eliminar o riesgo de danificar o tecido, coloque siempre a peça de vestuário sobre uma superfície plana antes de começar a utilizar o Pilo.
- Para apagar el aparato, pulsa el botón de encendido/apagado.
- Es importante retirar la pelusa del aparato. Para ello, apágalo y, luego, retira tanto el depósito como el protector de las cuchillas. A continuación, usa el cepillito para facilitar la limpieza del quitapelusas. No olvides que también hay que quitar la pelusa alrededor de las cuchillas. Fíjate bien que no haya pelos ni hilos alrededor del eje giratorio.



Consejos de seguridad

1. Desenchufa siempre el dispositivo de la toma de corriente después de cargarlo y antes de limpiarlo.
2. No uses el quitapelusas Pilo en una prenda que lleves puesta.
3. Para evitar daños en el tejido:
 - a) Recuerda siempre probar el quitapelusas Pilo en una zona pequeña y menos visible antes de usarlo en toda la prenda.
 - b) Presta especial atención al pasar por encima de partes frágiles y sensibles, como alrededor de

botones, cremalleras, costuras, hilos sueltos, etc.

c) Repasa los tejidos delicados con cuidado!

4. No cargues el quitapelusas Pilo si el cable de alimentación está dañado.
5. El quitapelusas Pilo no debe usarse como un juguete.
6. Los niños no deben usar ni limpiar el Pilo, ni tampoco realizar labores de mantenimiento.

Especificaciones

Origen: China

Certificados: CE/RoHS

Importador: The Steamery AB

Tensión y frecuencia de alimentación:

Alimentación de 100-240

V/50/60 Hz: 5 W

Apagado automático: Se activa al quitar la tapa de aluminio de las cuchillas

Control: Dos posiciones (apagado y encendido)

Tiempo de carga de la batería: 5 horas

Funcionamiento: 50 minutos seguidos quitando pelusa

Resumen de la garantía limitada de un año de Steamery

Steamery garantiza el aparato y los accesorios incluidos contra defectos en materiales y mano de obra durante un año a partir de la fecha original de compra a un vendedor minorista. Steamery no garantiza el desgaste normal, la falta de mantenimiento ni los daños causados por accidentes o un mal uso. Para contactar con el servicio técnico, llama por teléfono o envía un mensaje de correo electrónico a Steamery. Dependiendo de la ubicación, podrán aplicarse costes de llamadas y gastos de envío de carácter internacional. Si se presenta una reclamación válida al amparo de la presente garantía, Steamery, a su sola discreción, reparará o sustituirá el quitapelusas Pilo, o reembolsará el importe del mismo. Los beneficios de la garantía se suman a los derechos previstos en las leyes locales de consumo. Es posible que, al hacer una reclamación al amparo de esta garantía, se le pida que aporte una prueba con los detalles de la compra.

Αποχνουδωτής Pilo

Ελληνικά

Καλώς ορίσατε στην Steamery

Κάνουμε τη φροντίδα των ρούχων σας ακόμη πιο εύκολη.

Με κοφτερές, ανθεκτικές λεπίδες και ένα πανίσχυρο μοτέρ, ο αποχνουδωτής Pilo είναι το ιδανικό εργαλείο για την επαναφορά φθααρμένων υφασμάτων των επιφανειών.

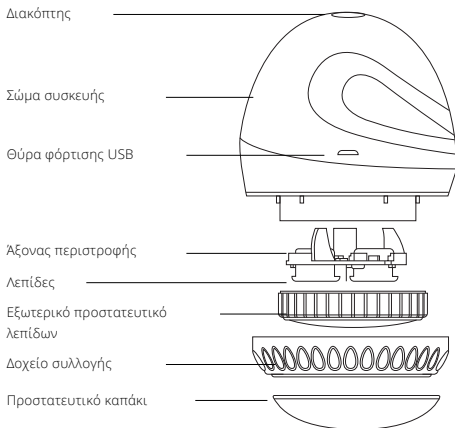
Για να μάθετε περισσότερα για την Steamery, τα προϊόντα μας και τη φροντίδα των ρούχων σας, επισκεφτείτε τον ιστότοπό μας steamerystockholm.com ή επικοινωνήστε μαζί μας στη διεύθυνση support@steamery.se

/Steamery

Οδηγίες χρήσης Pilo

Περιεχόμενα συσκευασίας

1. Αποχνουδωτής Pilo
2. Φορτιστής USB
3. Εργαλείο καθαρισμού



Χρήση Αποχνουδωτής Pilo

- Χρησιμοποιήστε το καλώδιο USB, για να φορτίσετε τον αποχνουδωτή Pilo. Η πράσινη λυχνία στο κουμπί υποδεικνύει τη φόρτιση.
- Αποσυνδέστε τη συσκευή μόλις ολοκληρωθεί η φόρτιση. Κανονικά, για τη φόρτιση της μπαταρίας απαιτούνται 5 ώρες.
- Εκκινήστε το συσκευή πατώντας το κουμπί on/off.
- Περάστε τη συσκευή απαλά πάνω στο ύφασμα για να απομακρύνετε χνούδια και γρομπιτάκια. Εάν πιέσετε τον αποχνουδωτή Pilo με δύναμη στο ύφασμα, ενδέχεται να καταστρέψετε το ύφασμα. Συνεπώς, φροντίζετε ώστε να δοκιμάζετε πάντα τον αποχνουδωτή Pilo σε ένα μικρό, μη εμφανές σημείο πριν συνεχίσετε στο υπόλοιπο τμήμα. Λάβετε υπόψη, ότι η Steamery δεν φέρει ευθύνη για αυτού του είδους τις ζημιές.
- Προσοχή: για να εξαλειφθεί ο κίνδυνος πρόκλησης ζημιάς στο ύφασμα, τοποθετείτε το ρούχο πάντα σε μια επίπεδη επιφάνεια πριν από τη χρήση του Pilo.
- Απενεργοποιήστε τη συσκευή πατώντας το κουμπί on/off.
- Είναι σημαντικό να αφαιρείτε το χνούδι από τη συσκευή. Για να γίνει αυτό, απενεργοποιήστε τη συσκευή και αφαιρέστε το δοχείο συλλογής και το προστατευτικό λεπίδων. Στη συνέχεια, χρησιμοποιήστε τη μικρή βούρτσα για εύκολο καθαρισμό. Μην ξεχνάτε να αφαιρείτε το χνούδι και γύρω από τις λεπίδες. Φροντίζετε ώστε να μην υπάρχουν τρίχες ή κλωστές γύρω από τον άξονα περιστροφής.



Συμβουλές ασφαλείας

1. Αποσυνδέετε πάντα τη συσκευή από την πρίζα τροφοδοσίας μετά τη φόρτιση και πριν από τον καθαρισμό.
2. Μην χρησιμοποιείτε τον αποχνουδωτή Pilo σε ρούχα που φοράτε.
3. Για την αποφυγή πρόκλησης ζημιών στο ύφασμα:
 - a) Φροντίζετε ώστε να δοκιμάζετε πάντα τον αποχνουδωτή Pilo σε ένα μικρό, μη εμφανές σημείο

πριν συνεχίσετε σε ολόκληρο το ρούχο.

β) Να είστε ιδιαίτερα προσεκτικοί σε ευαίσθητα σημεία, όπως οι περιοχές γύρω από κουμπιά, φερμουάρ, ραμμένες επιφάνειες, χαλαρές κλωστές κ.λπ.

γ) Απομακρύνετε το χνούδι από ευαίσθητα υφάσματα με προσοχή!

4. Μην φορτίζετε τον αποχνουδωτή Pilo σε περίπτωση ελαττωματικού καλωδίου τροφοδοσίας.
5. Ο αποχνουδωτής Pilo δεν είναι παιχνίδι.
6. Ο αποχνουδωτής Pilo δεν θα πρέπει να χρησιμοποιείται, να καθαρίζεται και να συντηρείται από παιδιά

Χαρακτηριστικά

Προέλευση: Κίνα

Πιστοποιητικά: CE/RoHS

Εισαγωγέας: Steamery AB

Τάση τροφοδοσίας και συχνότητα:

100-240V/50/60Hz

Ισχύς: 5W

Αυτόματη απενεργοποίηση: Όταν αφαιρείται το

κάλυμμα αλουμινίου για τις λεπίδες

Σύστημα ελέγχου: Δύο βαθμίδες (Off, On)

Χρόνος φόρτισης μπαταρίας: 5 ώρες

Λειτουργία: 50 λεπτά συνεχούς λειτουργίας αφαίρεσης χνουδιών

Σύνοψη περιορισμένης εγγύησης ενός έτους της Steamery

Η Steamery παρέχει εγγύηση ενός έτους από την ημερομηνία αρχικής λιανικής αγοράς για το παραδιδόμενο προϊόν και τα αξεσουάρ αναφορικά με ελαττώματα στο υλικό και την εργασία. Η Steamery δεν παρέχει εγγύηση για περιπτώσεις φυσιολογικής φθοράς, έλλειψης συντήρησης ή ζημιών που προκλήθηκαν από ατύχημα ή κατάχρηση. Για σέρβις, καλέστε την Steamery ή επικοινωνήστε μαζί της με μήνυμα ηλεκτρονικού ταχυδρομείου. Οι χρεώσεις για κλήσεις και διεθνείς αποστολές εξαρτώνται από την τοποθεσία. Σε περίπτωση έγερσης έγκυρων αξιώσεων στα πλαίσια της εγγύησης, η Steamery θα επισκευάσει, θα αντικαταστήσει ή θα σας επιστρέψει τα χρήματα για τον αποχνουδωτή Pilo κατά της διακριτικής της ευχέρεια. Οι παροχές στα πλαίσια της εγγύησης ισχύουν πρόσθετα στα δικαιώματα που διασφαλίζονται από τους νόμους που ισχύουν κατά τόπους για τους καταναλωτές. Ενδέχεται να σας ζητηθεί η απόδειξη αγοράς όταν εγείρετε αξιώσεις στα πλαίσια της παρούσας εγγύησης.

© 2020 Steamery. Σχεδιάστηκε από την Steamery στη Στοκχόλμη. Εκτυπώθηκε στην Κίνα.

Pilo Fabric Shaver

Português

Bem-vindo à Steamery

Vamos tornar ainda mais fácil para si cuidar das suas roupas.

Com lâminas fortes e afiadas e um motor potente, o Pilo Fabric Shaver é a ferramenta perfeita para reparar e alisar a superfície de um tecido danificado.

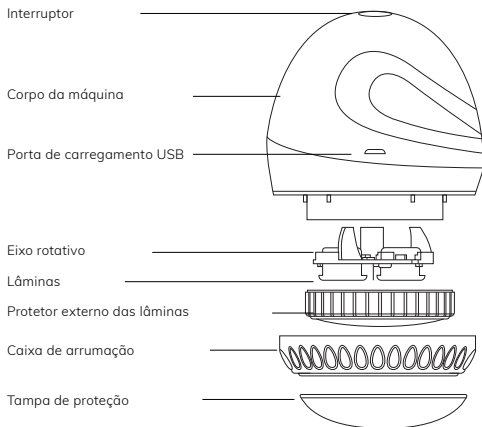
Para saber mais sobre a Steamery, os nossos produtos e cuidados com o vestuário, visite o nosso website www.steamerystockholm.com ou envie-nos um e-mail para support@steamery.se

/Steamery

Pilo Fabric Shaver

Conteúdo da caixa

1. Pilo Fabric Shaver
2. Carregador USB
3. Ferramenta de limpeza



Como utilizar Pilo Fabric Shaver

- Utilize o cabo USB para carregar o Pilo Fabric Shaver. A lâmpada verde no interior do botão indica que está a carregar.
- Desligue o dispositivo da corrente quando o carregamento estiver concluído. O carregamento da bateria demora normalmente 5 horas.
- Ligue a máquina premindo o botão para ligar/desligar.
- Para utilizá-la, deslize o aparador lentamente sobre o tecido para remover cotão e borbotos. Se pressionar o Pilo Fabric Shaver com força contra o tecido, corre o risco de danificá-lo. Como tal, experimente sempre o Pilo Fabric Shaver numa área pequena e menos visível antes de passar sobre a peça de roupa inteira. Note que a Steamery não assume responsabilidade por este tipo de dano.
- Nota: para eliminar o risco de danificar o tecido, coloque sempre a peça de vestuário sobre uma superfície plana antes de começar a utilizar o Pilo.
- Desligue a máquina premindo o botão para ligar/desligar.
- É importante remover o algodão da máquina. Para tal, desligue a máquina, remova a caixa de arrumação e o protetor das lâminas e, em seguida, utilize a escova pequena para uma limpeza fácil. Não se esqueça de remover também o algodão à volta das lâminas. Tenha especial cuidado para não deixar pelos ou fios à volta dos eixos rotativos.



Recomendações de segurança

1. Desligue sempre o dispositivo da tomada elétrica depois de carregá-lo e antes de limpá-lo.
2. Não utilize o Pilo Fabric Shaver na roupa que estiver a usar.
3. Para evitar danos no tecido:
 - a) Experimente sempre o Pilo Fabric Shaver numa área pequena e menos visível antes de passar

sobre a peça de roupa inteira.

b) Deve ter especial cuidado ao passar sobre partes frágeis e sensíveis, tais como a área à volta de botões, fechos de correr, partes cosidas e fios soltos, etc.

c) Apare os tecidos finos lentamente!

4. Não carregue o Pilo Fabric Shaver se o cabo de alimentação estiver danificado.

5. O Pilo Fabric Shaver não deve ser utilizado como brinquedo.

6. As crianças não devem utilizar e limpar o Pilo nem proceder à manutenção do mesmo.

Especificações

Origem: China

Certificados: CE/RoHS

Importador: Steamery AB

Tensão de alimentação e frequência:

100-240V/50/60Hz Potência: 5W

Desligação automática: Suportada ao remover a tampa de alumínio das lâminas

Controlo: Dois níveis (Off [desligado], On [ligado])

Tempo de carregamento da bateria: 5 horas

Funcionamento: 50 minutos de remoção contínua de tecido

Resumo da garantia limitada de 1 ano da Steamery

A Steamery garante que o produto de hardware e os acessórios incluídos estão isentos de defeitos de materiais e de fabrico durante um ano a partir da data de compra a retalho original. A Steamery não oferece qualquer garantia contra desgaste normal, a falta de manutenção e/ou danos causados por acidente ou abuso. Para obter assistência, contacte a Steamery por telefone ou e-mail. Poderão ser aplicados custos com chamadas e despesas de expedição internacional, consoante a localização. Se enviar uma reclamação válida ao abrigo desta garantia, a Steamery irá reparar, substituir ou reembolsar o seu Pilo Lint Shaver, à sua exclusiva discrição. Os benefícios da garantia são acrescidos aos direitos fornecidos ao abrigo da legislação de consumo local. Poderá ser-lhe exigido que forneça um comprovativo prova de compra ao apresentar uma reclamação ao abrigo desta garantia.

Триммер для ткани Pilo

Русский

Добро пожаловать в Steamery

Давайте сделаем уход за одеждой еще проще.

Благодаря острым и прочным лезвиям и мощному мотору триммер для ткани Pilo — это идеальный инструмент для восстановления и зачистки поврежденной поверхности ткани.

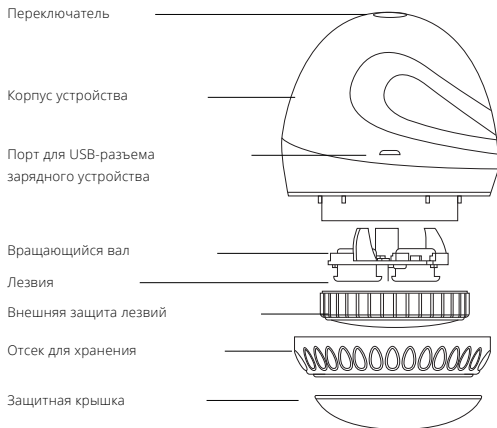
Чтобы узнать больше о Steamery, наших продуктах и уходе за вашей одеждой, посетите наш сайт steamerystockholm.com или напишите на почту support@steamery.se

/Steamery

Триммер для ткани Pilo

Содержание коробки

1. Триммер для ткани Pilo
2. Зарядное устройство с USB-разъемом
3. Инструмент для очистки



Способ применения Триммер для ткани Pilo

- Используйте USB-кабель для зарядки триммера для ткани Pilo. Зеленый индикатор внутри кнопки означает, что устройство заряжается.
- Отключите устройство, когда оно будет полностью заряжено. Для перезарядки батареи обычно требуется 5 часов.
- Включите машинку, нажав кнопку вкл/выкл.
- При использовании аккуратно проводите триммером по ткани, чтобы удалить катышки и распушенные волокна. При слишком сильном нажатии устройством на ткань вы можете повредить ее. Поэтому перед обработкой всей вещи обязательно сначала проверяйте триммер для ткани Pilo на маленьком и незаметном участке. Помните, что компания Steamery не несет ответственность за такие повреждения.
- Примечание. Во избежание риска повреждения ткани перед началом использования Pilo одежду необходимо поместить на ровную поверхность.
- Выключите машинку, нажав кнопку вкл/выкл.
- Не забывайте убирать скопившийся в машинке ворс. Для этого выключите машинку и снимите отсек для хранения и защиту лезвий, затем используйте маленькую щеточку для очистки. Не забудьте также убрать ворс вокруг лезвий. Обратите особое внимание, чтобы не оставалось волокон или нитей около вращающейся оси.



Рекомендации по безопасности

1. Всегда отключайте прибор от сети после зарядки и перед очисткой.
2. Не используйте триммер для ткани на той одежде, которая на вас надета.
3. Для предотвращения повреждения ткани:
 - а) Обязательно всегда проверяйте триммер для ткани Pilo на маленьком и незаметном участке перед обработкой всей вещи.

- b) Особое внимание нужно уделять при обработке уязвимых и легко повреждающихся участков, например, области вокруг пуговиц, около молнии, швов, висящих ниток и т. д.
- c) Обработывайте ткань осторожно!

4. Не заряжайте триммер для ткани, если шнур питания поврежден.
5. Триммер для ткани Pilo нельзя использовать как игрушку.
6. Дети не должны использовать, очищать и обслуживать Pilo

Технические характеристики

Происхождение: Китай	Автоматическое выключение: Поддерживается
Сертификаты: CE/RoHS	при снятии алюминиевой крышки лезвий
Импортер: Steamery AB	Управление: Два уровня (выкл, вкл)
Напряжение и частота питания:	Время зарядки батареи: 5 часов
100-240 В/50/60 Гц Мощность: 5 Вт	Время работы: 50 минут непрерывной обработки ткани

Краткая информация о годовой ограниченной гарантии Steamery

Steamery предоставляет гарантию на основное устройство и принадлежности от производственных дефектов и дефектов материала на один год с даты покупки в предприятии розничной торговли. Steamery не предоставляет гарантию на нормальный износ оборудования, отсутствие обслуживания, повреждения в результате нештатной ситуации или неправильной эксплуатации. Для обращения за сервисной поддержкой позвоните или напишите электронное письмо в Steamery. В зависимости от вашего местонахождения может взиматься плата за телефонный звонок и плата за международную доставку. Если вы подаете действительную претензию по данной гарантии, компания Steamery выполнит ремонт, замену или возместит вам стоимость триммера волокон Pilo по собственному усмотрению. Преимущества по гарантии являются дополнительными к правам, предоставляемым в соответствии с местными законами о защите прав потребителей. При подаче претензии по данной гарантии от вас может потребоваться предоставить доказательства покупки.

© 2020 Steamery. Разработано компанией Steamery в Стокгольме. Напечатано в Китае.

Golarka do tkanin Pilo

Polski

Witamy w Steamery

Dbanie o ubrania będzie teraz jeszcze prostsze.

Dzięki ostrym ostrzom oraz silnikowi o dużej mocy golarka do tkanin Pilo idealnie nadaje się do naprawiania oraz wygładzania uszkodzonych materiałów.

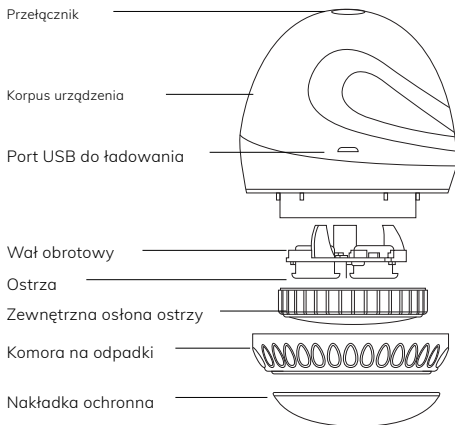
Aby dowiedzieć się więcej na temat Steamery, naszych produktów oraz pielęgnacji odzieży, odwiedź stronę internetową www.steamerystockholm.com lub napisz do nas e-mail na adres support@steamery.se.

/Steamery

Golarka do tkanin Pilo

Zawartość pudełka

1. Golarka do tkanin Pilo
2. Ładowarka USB
3. Narzędzie do czyszczenia



Sposób użycia Golarka do tkanin Pilo

- Użyj kabla USB, aby naładować golarzkę do tkanin Pilo. Zielona lampka w przycisku oznacza, że urządzenie się ładuje.
- Po całkowitym naładowaniu odłącz urządzenie. Ładowanie akumulatora zajmuje zazwyczaj 5 godzin.
- Uruchom urządzenie, naciskając przycisk włączania/wyłączania.
- Delikatnie przesuwaj golarzkę po tkaninie, aby usunąć zmechacenia. Mocne przyciskanie golariki Pilo do tkaniny grozi jej uszkodzeniem. Z tego względu należy zawsze najpierw wypróbować golarzkę do tkanin Pilo na mniejszej, mniej widocznej powierzchni. Steamery nie ponosi odpowiedzialności za uszkodzenia tego rodzaju.
- Ważne: W celu uniknięcia ryzyka uszkodzenia tkaniny przed użyciem golariki do tkanin Pilo ubranie należy umieścić na płaskiej powierzchni.
- Wyłącz urządzenie, naciskając przycisk włączania/wyłączania.
- Ważne jest, by usunąć zmechacenia z urządzenia. W tym celu należy wyłączyć urządzenie, a następnie usunąć komorę oraz osłonę ostrzy i użyć małej szczoteczki do wyczyszczenia golariki. Pamiętaj, aby usunąć zmechacenia również z okolic ostrzy. Zwróć szczególną uwagę na to, czy wokół osi obrotu nie zaplątały się włosy lub nitki.



Porady dotyczące bezpieczeństwa

1. Zawsze po naładowaniu urządzenia i przed czyszczeniem wyłączaj je z gniazdka.
2. Nie używaj urządzenia Pilo do golenia ubrań, które masz na sobie.
3. Aby uniknąć uszkodzenia tkaniny:
 - a) pamiętaj, aby przed użyciem golariki Pilo na całym ubraniu zawsze najpierw wypróbować ją na mniejszej, mniej widocznej powierzchni;
 - b) zachowaj szczególną ostrożność podczas używania golariki na delikatnych i wrażliwych

częściach ubrania, jak obszar wokół guzików, suwaków, szwów czy przy luźnych nitkach itd.;
c) obchodzić się ostrożnie z delikatnymi tkaninami!

4. Nie ładuj golariki do tkanin Pilo, jeśli kabel jest uszkodzony.
5. Golarika do tkanin Pilo nie jest zabawką.
6. Dzieci nie powinny używać, czyścić ani konserwować golariki do tkanin

Specyfikacja techniczna

Kraj produkcji: Chiny

Certyfikaty: CE/RoHS

Importer: Steamery AB

Napięcie i częstotliwość:

100–240V / 50/60Hz

Moc: 5W

Automatyczne wyłączenie: W momencie usuwania aluminiowej osłony ostrzy

Sterowanie: Dwa poziomy (włączanie, wyłączenie)

Czas ładowania akumulatora: 5 godzin

Działanie: 50 minut nieustannego golenia tkaniny

Roczna ograniczona gwarancja Steamery – podsumowanie

Gwarancja Steamery na załączone urządzenie oraz akcesoria obejmuje wady materiałowe oraz wykonawcze przez rok od daty zakupu oryginalnego produktu. Gwarancja Steamery nie obejmuje przypadków normalnego zużycia, braku konserwacji ani uszkodzeń spowodowanych wypadkiem lub nadużyciem. Aby skorzystać z serwisu, należy zadzwonić lub napisać e-mail do Steamery. W zależności od lokalizacji mogą być naliczone opłaty za połączenie oraz wysyłkę międzynarodową. W przypadku zgłoszenia zasadnej reklamacji objętej gwarancją Steamery naprawi lub wymieni urządzenie bądź zwróci pieniądze za golarikę do tkanin Pilo wedle własnego uznania. Gwarancja dopełnia lokalne prawa konsumenta. Osoby zgłaszające reklamację na podstawie niniejszej gwarancji mogą zostać poproszone o okazanie dowodu zakupu.

© 2020 Steamery. Zaprojektowano przez Steamery w Sztokholmie. Wydrukowano w Chinach.

Pilo毛玉取りシェーバー

取扱説明書(日本語)

Steameryへようこそ

衣類のお手入れが簡単になります。

切れ味の鋭い刃とパワフルなエンジンが搭載されたPilo毛玉取りシェーバーは、衣類の表面にできた毛玉や毛羽立ちを取り除き、新品の状態に戻します。

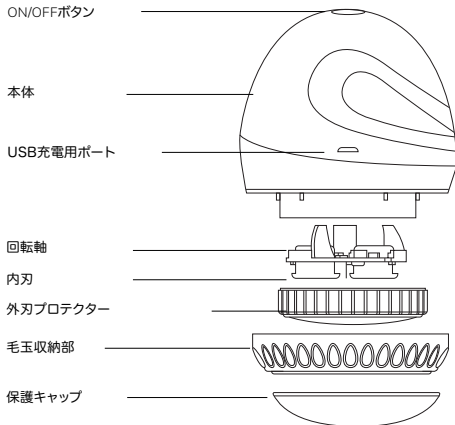
Steameryとその製品について、また、衣類のケア方法に関しては、弊社ウェブサイト steamerystockholm.com を御覧いただくか、support@steamery.se までEメールにてご連絡ください。

/Steamery

Pilo毛玉取りシェーバー

梱包物

1. Pilo毛玉取りシェーバー
2. USB充電用ケーブル
3. お手入れ用ツール



使用方法Pilo毛玉取りシェーバー

- ・ Pilo毛玉取りシェーバーをUSB充電用ケーブルを用いて充電してください。充電中は、ボタン内部の緑のランプが点灯します。
- ・ 充電が完了したらケーブルを抜いてください。バッテリーの充電には、通常5時間かかります。
- ・ ON/OFFボタンを押して、電源を入れます。
- ・ 衣類の表面でシェーバーを軽く滑らせるように動かし、毛玉や毛羽を取り除きます。Pilo毛玉取りシェーバーを衣類の表面に強く押し付けると、布地を傷めることがあるので、Pilo毛玉取りシェーバーは必ず衣類の見えにくい部分で少し試してから、衣類全体に使用するようにしてください。意図しない使用法による損傷などに関して、Steameryは責任を負わないことにご留意ください。
- ・ ご注意ください: 布地の損傷を防止するため、Pilo毛玉取りシェーバーご使用の際は、衣類を必ず平らな場所に広げて行ってください。
- ・ ON/OFFボタンを押して電源を切ります。
- ・ 毛玉や毛羽を必ずシェーバーから取り除いてください。シェーバーの電源を切り、毛玉収納部と外刃プロテクターを外すと、小さなブラシで簡単にお手入れできます。内刃の周りの毛玉や毛羽も忘れずに取り除きます。回転軸の周りに頭髮や糸くずなどが巻き付かないよう特にご注意ください。



安全にお使いいただくために

1. 充電後やお手入れの前には、必ずシェーバーから電源ケーブルを外してください。
2. 着用している衣服にPilo毛玉取りシェーバーを使用しないでください。
3. 衣類の損傷を防ぐために:
 - a) Pilo毛玉取りシェーバーは、必ず衣類の見えにくい部分で少し試してから、衣類全体に使用するようにしてください。
 - b) ボタンやファスナーの周り、縫い合わせ部分、ほつれた部分などの傷つきやすい部分に使用する際は、特に慎重にご使用ください。

- c) きめの細かい布地に使用する場合は、特に優しく作業を行ってください。
4. 損傷のある充電用ケーブルを使って、Pilo毛玉取りシェーバーを充電しないでください。
5. Pilo毛玉取りシェーバーを玩具として使用しないでください。
6. お子様に、Pilo毛玉取りシェーバーの使用、手入れ、メンテナンスなどを行わせないでください。

仕様

原産国: 中国

認証: CE/RoHS

輸入業者: The Steamery AB

電圧および周波数: 100-240V/50/60Hz 電力: 5W

オートパワーオフ: アルミ製の刃カバーを外すと自動的に電源が切れます

操作: 2レベル(OFF, ON)

バッテリー充電時間: 5時間

運転: 毛玉取り連続運転50分

Steamery 1年限定保証(要約)

Steameryは、本保証に含まれるハードウェア製品および付属品に対し、材料および製造上の欠陥がないことを、製品のご購入から1年間保証します。Steameryは、通常使用による劣化や摩耗、整備の不備、事故または誤使用による損傷に対する保証を行いません。サービスをご利用の際は、Steameryまで電話またはEメールにてご連絡ください。お住いの地域によっては、通話料金および国際郵便送料などがかかることがあります。お客様が本保証にてらして有効な保証請求を行われた場合、Steameryは弊社の裁量により、Pilo 毛玉取りシェーバーの修理、交換、払い戻しを行います。保証の内容は、当該地域の消費者法に基づいて付与される権利に加えて提供されます。本保証に基づいて保証請求を行う場合は、購入の詳細に関する証明の提出を求められることがあります。

© 2020 Steamery. 設計: Steamery、ストックホルム印刷: 中国

Pilo毛球修剪器

中文手册

欢迎使用 Steamery 产品

让我们助您更轻松地理衣服。

Pilo 毛球修剪器配有锋利坚固的刀片和强大的电机，是修复和光滑受损织物表面的完美工具。

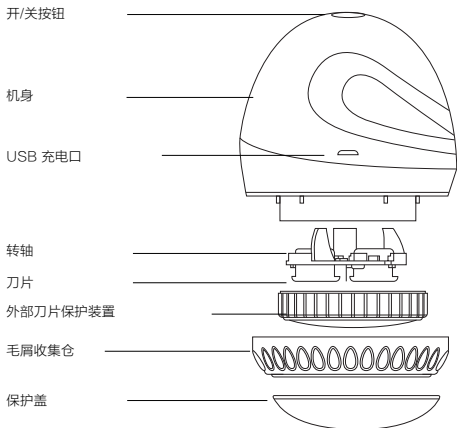
要想深入了解 Steamery、其产品以及如何保养您的衣服，请访问我们的网站：steamerystockholm.com
或发电子邮件至 support@steamery.se

/Steamery

Pilo 毛球修剪器

包装盒内容物

1. Pilo 毛球修剪器
2. USB 充电线
3. 清洁工具



如何使用Pilo毛球修剪器

- 使用USB线给Pilo毛球修剪器充电。按钮内的绿灯表示正在充电。
- 充电完成后，拔下设备插头。电池充电通常需要5个小时。
- 按下开/关按钮启动修剪器。
- 使用时，用修剪器轻扫织物，以去除绒毛和毛球。如果您用Pilo毛球修剪器紧压织物，您可能会损坏织物。因此，在用于整块织物之前，务必找不显眼的一小块位置试试 Pilo 毛球修剪器。请注意，Steamery 不对此类损坏负责。
- 请注意：为消除损坏织物的风险，在开始使用Pilo之前，请务必将衣服放在平坦的表面上。
- 按下开/关按钮关闭修剪器。
- 务必清除机器上的绒毛。为此，请关闭修剪器，然后拆下毛屑收集仓和刀片保护装置，然后使用小刷子轻松清洁。记住也要去除刀片上及周围的绒毛。请特别注意，转轴周围没有毛发或线头。



安全建议

1. 充电后和清洁前，请务必将设备从电源插座上拔下。
2. 切勿穿着衣服时使用 Pilo 毛球修剪器。
3. 为防止衣物损坏：
 - a) 记得在将 Pilo 毛球修剪器用于整件衣物之前，一定要在不显眼的一小块位置上试用。
 - b) 在易碎、敏感部位如纽扣、拉链、缝纫部件和松线等部位使用时，应特别注意。
 - c) 轻轻地修剪精细织物！
4. 如果电源线损坏，请勿给 Pilo 毛球修剪器充电。
5. Pilo 毛球修剪器不应用作玩具。
6. 儿童不应使用、清洁和维护 Pilo 毛球修剪器。

规格

产地：中国

证书：CE/RoHS

进口商：Steamery AB

电源电压和频率：100-240V/50/60Hz 功率：5W

自动关机：拆卸铝制剃刀盖时会自动关机

控制：两档（关、开）

电池充电时间：5小时

运行：50分钟连续修剪

Steamery一年有限保修摘要

对于自最初零售购买之日起一年内随附硬件产品和配件出现的材料和工艺缺陷，Steamery 将予以保修。Steamery 不为正常磨损、缺乏维护、事故或滥用造成的损坏提供保修。要获得服务，请致电或发电子邮件至 Steamery。电话费用和国际运费可能根据地点而定。如果您按本保修条款提交了有效的索赔，Steamery 将自行决定就您的 Pilo 毛球修剪器进行修理、更换或退款。保修权益是对当地消费者法律规定之权利的补充。根据本保修提出索赔时，您可能需要提供详细购买凭据。

מסיר כדוריות בד פילו

מדריך עברית

ברוך הבא ל- Steamery

בוא נקל עליך עוד יותר לדאוג לבגדים שלך
וחדים ומנוע חזק, מסיר כדוריות בד פילו היא הכלי המושלם לתיקון
עם סכיני גילוח חזקים
והחלקת משטח בד פגום.

למידע נוסף אודות Steamery, המוצרים שלנו וכיצד לטפל בבגדים שלך,
בבקשה בקרו באתר האינטרנט שלנו steamerystockholm.com
או שלחו לנו אימייל support@steamery.se

/Steamery

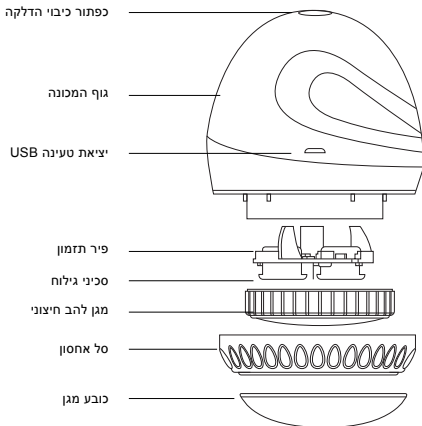
מסיר כדוריות בד פילו

תוכן התיבה

1. מסיר כדוריות בד פילו

2. מטען USB

3. כלי ניקוי



איך להשתמש מסיר כדוריות בד פילו

- השתמש בכבל ה- BSU לטעינה מסיר כדוריות בד פילו נורה ירוקה שנמצאת בתוך הכפתור מצביעה על טעינה.
- נתק את המכשיר לאחר סיום הטעינה. בדרך כלל לוקח 5 שעות לטעון את הסוללה.
- הפעל את המכונה על ידי לחיצה על לחצן ההפעלה.
- להשתמש בזה, החלק בעדינות את הבד עם הגוזם להסרת הערימה והקילוף. אם אתה דוחף את מסיר כדוריות בד פילו בחוזקה אל הבד, אתה מסתכן לפגוע בזה. לכן, זכור לנסות תמיד המסיר כדוריות בד פילו על מקום קטן ופחות. בולט לפני שעוברים על כל היצירה. שים לב Steamery אינו לוקח אחריות על נזק מסוג זה
- שיםלב כדי לחסל את הסיכון לפגיעה בבד, תמיד הניחו את הבגד על משטח שטוח לפני שתתחילו להשתמש בפילו.
- כבה את ההתקן על ידי לחיצה על כפתור כיבוי/הדלקה.
- חשוב להסיר את הפליטה מהמכונה. לשם כך, כבה את המכונה ואז הסר גם את סל האחסון וגם את מגן הלהב, אז השתמש במברשת הקטנה לניקוי קל. זכור להסיר גם את הפיה סביב סכיני הגילוח.
- שים לב במיוחד ששום שערות או חוטים לא נמצאים סביב אסיקס המסתובב.



יעוץ בטיחות

1. תמיד נתק את המכשיר משקע החשמל לאחר טעינה ולפני שמנקים אותו.
 2. אל תשתמש במסיר כדוריות בד פילו על הבגד שאתים לובשים
 3. כדי למנוע נזקי בדים:
- א) זכור לבדוק תמיד את מסיר כדוריות בד פילו במקום קטן ופחות בולט לפני השימוש בו על כל הבגד.
ב) יש לשים לב במיוחד כאשר עוברים על חלקים שבריים ורגישים כמו האזור סביב כפתורים, רוכסנים, חלקי תפירה וחוטים רופפים וכו'.
- ג) קצץ בדים עדינים בעדינות!
4. אל תטעין מסיר כדוריות בד פילו אם כבל החשמל פגום.
 5. אסור לשמש מסיר כדוריות בד פילו כצעצוע.
 6. ילדים לא צריכים להשתמש, לנקות ולתחזק מסיר כדוריות בד פילו.

ספציפיקציה

מקור: סין

תעודות: CE/RoHS

יבוא: ה-Steamery AB

מתח ספק ותדר: הספק 100-240 וולט / 50/60 הרץ: W5

כיבוי אוטומטי: נתמכת בעת הסרת כיסוי התער האלומיניום

שליטה: שתי דרגות (כבוי, פועל)

זמן טעינת סוללה: 5 שעות

מבצע: 50 דקות הסרת מוך רציפה

Steamery סיכום אחריות מוגבלת לשנה

Steamery מתחייבת למוצרי החומרה והאביזרים הכלולים כנגד פגמים בחומרים ובעבודה למשך שנה מיום הרכישה הקמעונית המקורית. Steamery אינו מתחייבת נגד בלאי רגיל, חוסר תחזוקה או נזק שנגרם כתוצאה מתאונה או התעללות. לקבלת שירות, בבקשה התקשרו או שלח אימייל ל- Steamery. חיובי שיחה ודמי משלוח בינלאומיים עשויים לחול בהתאם למיקום. אם תגיש תביעה תקפה במסגרת אחריות זו, Steamery תתקן, יחליף או תחזיר לך את מכונת גילוח פילו של מוך לפי שיקול דעתה האישי הטבות האחריות הינן בנוסף לזכויות המוענקות על פי חוקי צרכנים מקומיים. יתכן שתידרש למסור הוכחת פרטי רכישה בעת הגשת תביעה במסגרת אחריות זו.

© Steamery 2020. עוצב על ידי Steamery בשטוקהולם. הודפס בסין.

steamerystockholm.com

